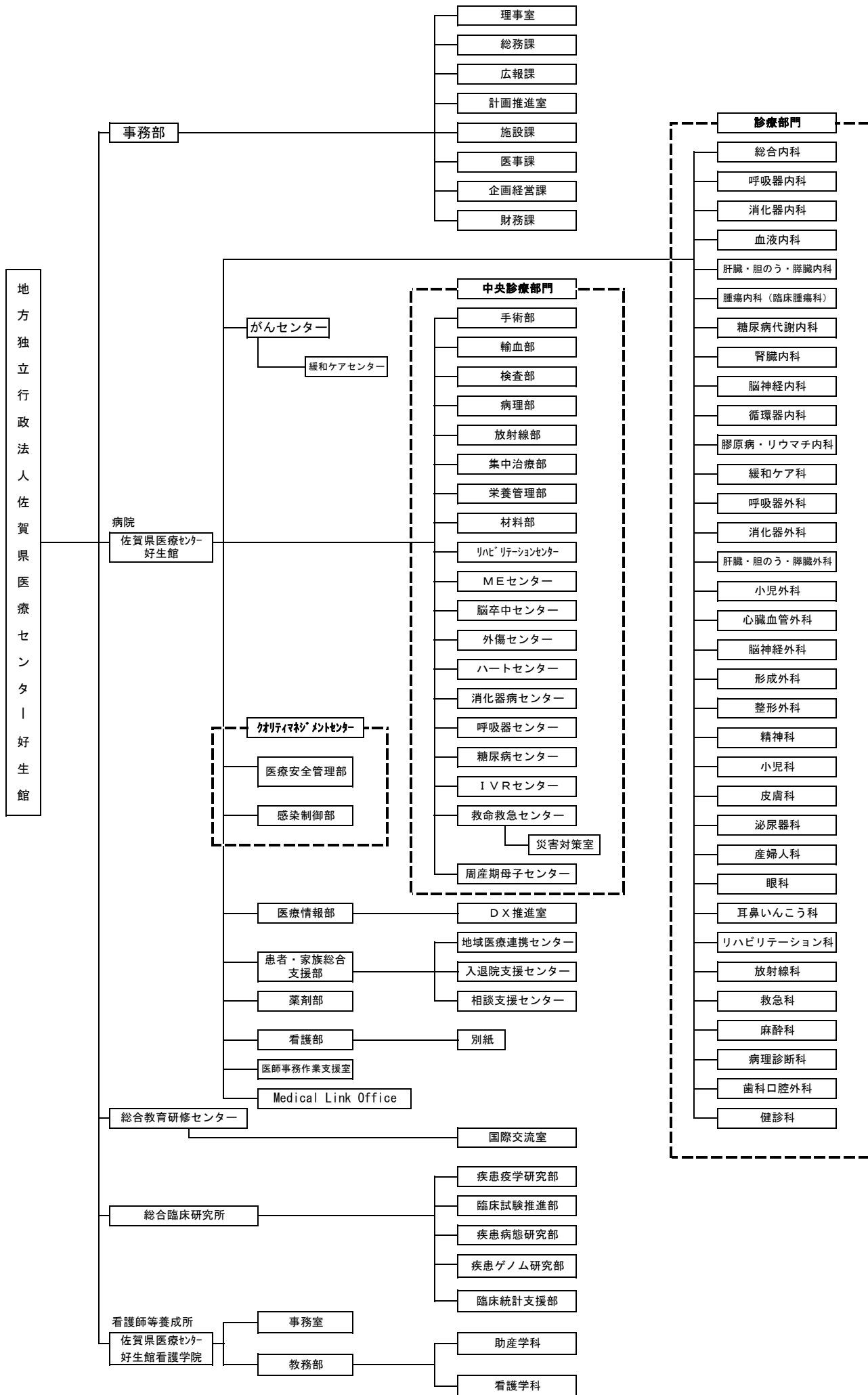


地方独立行政法人佐賀県医療センター好生館組織図（令和8年4月1日付け）



組織図・別紙（令和8年4月1日付け）

